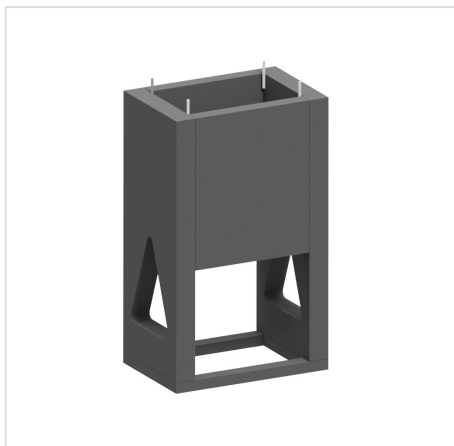


FZ - Gelžbetoninis pamatas

HOME > KATEGORIJOS > IŠORINĖS ĮRENGIMO SISTEMOS > FZ - GELŽBETONINIS PAMATAS

Naudojamas korpusui statyti lauke, kad įrenginys stovėtų stabiliai ir patikimai. Pamatai – gelžbetoninis surenkamasis elementas, gaminamas iš B-17,5 klasės vibracinio presavimo betono. Pamatą sudaro nuo penkių iki dešimties elementų: priekinės, šoninės plokštės, pagrindas. Naudojamas kaip elektros ir dujų instaliacijų žemos įtampos skirstomųjų įrenginių pamatas statant ir modernizuojant pramoninius, gyvenamuosius pastatus, vasarnamius.

GALERIA PRODUKTU WRAZ Z PRZYKŁADOWYMI REALIZACJAMI



Eil. Nr. **Aprašymas** **Katalogo Nr.**

1	FZ - 400 × 250	5.FZ4025
2	FZ - 500 × 250	5.FZ5025
3	FZ - 600 × 250	5.FZ6025
4	FZ - 800 × 250	5.FZ8025
5	FZ - 850 × 250	5.FZ8525
6	FZ - 1000 × 250	5.FZ1025
7	FZ - 400 × 400	5.FZ4040
8	FZ - 500 × 400	5.FZ5040
9	FZ - 600 × 400	5.FZ6040
10	FZ - 800 × 400	5.FZ8040
11	FZ - 850 × 400	5.FZ8540
12	FZ - 1000 × 400	5.FZ1040
13	FZ - 1250 × 400	5.FZ1254

