

WYŁĄCZNIK DRZWIOWY

DS 013



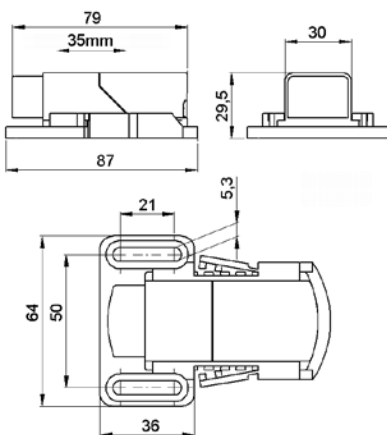
- > Regulacja zakresu pracy bez narzędzi
- > Duży prąd łączeniowy
- > Podwójny uchwyt odciążający kable
- > Różne średnice przewodów
- > Odpowiedni dla lamp LED 025

Wyłącznik drzwiowy monitoruje pozycję drzwi szafy i jest dostępny w trzech wersjach. Przykładowo, może być stosowany do włączania lampy w rozdzielni podczas otwierania drzwi (NC) lub do wyłączenia wentylatora w czasie otwartych drzwi (NO). Wersja ze stykiem przełącznym (CO) może być używana jako normalnie zamknięty i / lub normalnie otwarty kontakt. Szeroki zakres regulacji mechanicznej wyłącznika drzwiowego DS 013 oferuje wszechstronne obszary zastosowań: element wykonawczy ze stykiem jest regulowany w zakresie 35 mm, natomiast element mocujący z otworami na śruby oferuje dodatkowe 21 mm. Skok głowicy przełączającej styk to następane 8 mm.

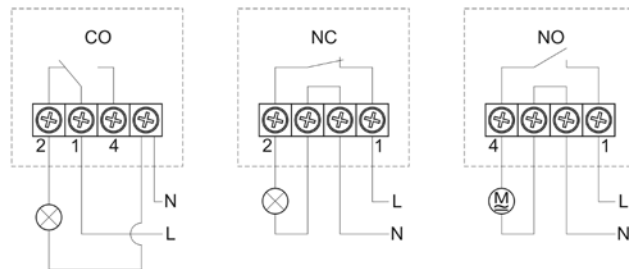


DANE TECHNICZNE

Maks. prąd łączenia	AC 250 V, 8 (1,5) A
Żywotność	VDE: > 10.000 cykli UL: > 6.000 cykli
Podłączenie	zaczisk 4-półowy z uchwytem odciążającym siła dokręcania 0,5 Nm max.
Montaż	śruby (M5)
Obudowa	tworzywo sztuczne UL94 V-0, szare/czarne
Wymiary	87 x 64 x 30 mm
Ciężar	ok. 50 g
Pozycja pracy	dowolna
Temperatura pracy i składowania	-20 do +85 °C (-4 do +185 °F)
Wilgotność pracy i składowania	max. 90 % RH (bez kondensacji)
Stopień ochrony	IP20
Aprobacje	VDE, EAC; UL zgłoszenie



Schematy podłączeń



Nr art.	Model	Podłączenie
01350.0-00	styk przełączny (CO)	kabel okrągły, gietki (z końcówką kablową) 0,75 mm ² do 1 mm ²
01351.0-00	normalnie zamknięty (NC)	kabel okrągły, gietki (z końcówką kablową) 0,75 mm ² do 1,5 mm ²
01352.0-00	normalnie otwarty (NO)	kabel okrągły, gietki (z końcówką kablową) 0,75 mm ² do 1,5 mm ²